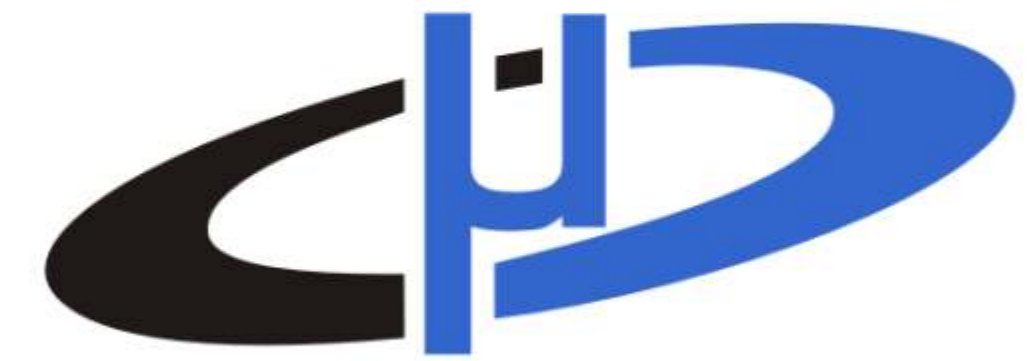
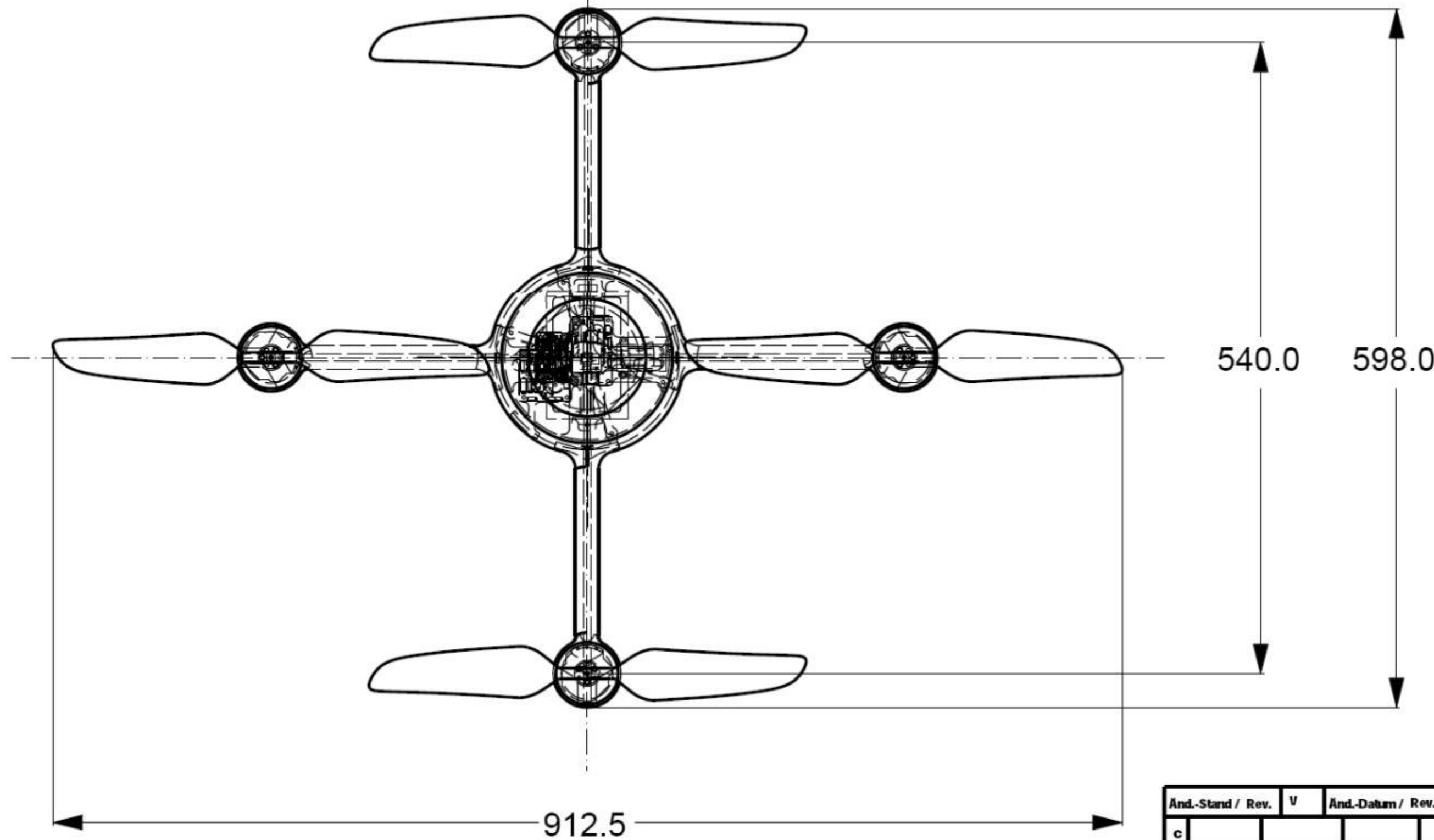
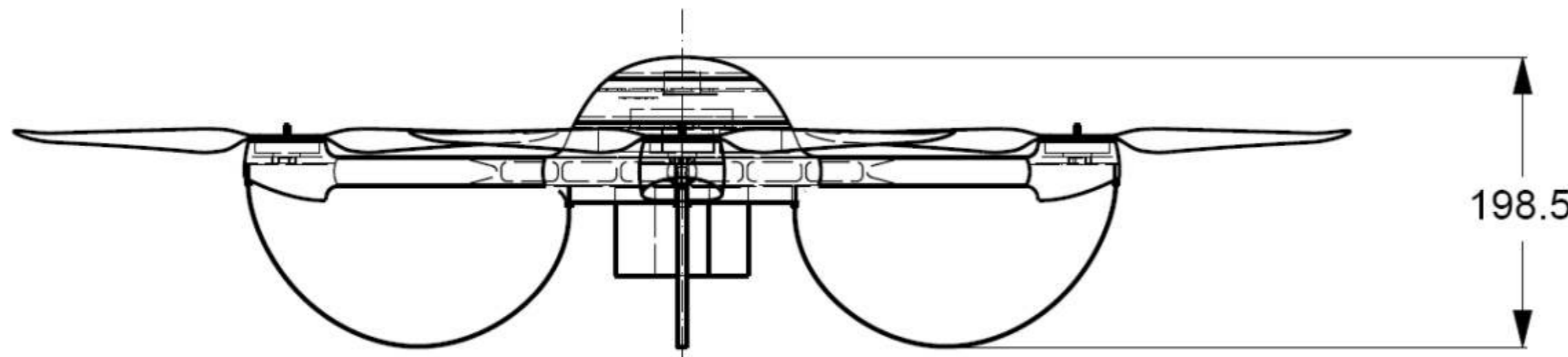


**microdrones GmbH**



*.. your eye in the sky*



Änd.-Stand / Rev.	V	Änd.-Datum / Rev. Date	01.01.1999	DIN 6784	-0,1 -0,3	+0,4	Norm. Approved	01.01.1999	BEARB
c				unbemaßte Werkstückkanten			Gepr. Checked	01.01.1999	BEARB
b				for not toleranced part edges			Bearb. Drawn	05.01.2006	D. Schübeler
a	Änd.Nr	Änd.Datum	Änd.Name	SO Kurzzeich ISO Fkz	Älternß Tolerance			Datum / Date	Name
	Änd.-Nr Rev.No.	Datum Date	Name						
über over	300	±0,3		✓ = √ Rz 50					
über over	100 bis 300	±0,2		✓ = √ Rz 25					
über over	30 bis 100	±0,15		✓ = √ Rz 12,5					
über over	6 bis 30	±0,1		✓ = √ Rz 6,3					
von at	0,2 bis 6	±0,05		✓ = √ Rz 3,2					
Allgemeintoleranzen / General Tolerances				✓ = √ Rz 1					
Maße besonders geprüft Dimensions specially checked									
				Rautiefen / Roughness					
				Maßstab / Scale	Benennung / Designation		Ident-Nr. / Ident No.		DIN A
				<b>1:5</b>	<b>md4-200</b>		<b>2006-md4-200-Gesamt-Ext.</b>		<b>3</b>